



# 深圳市阿达电子有限公司

登陆央视CCTV 1、4、7及NEWS权威频道

## 规格说明书

### 2Key (2键)电容式触摸感应IC

### 两路自锁式开关(ON/OFF)输出

### 低功耗处理，可直接用于墙壁开关

### ADA02

### V4.3

全国客服中心电话：4006-992-661

直线电话：0755-8369-3048

8297-7857

8297-7641

自动传真：0755-2263-4057

FAE E-mail: FAE@sinoada.com

企业QQ: 800-000-251

官方网站: [www.iada.cn](http://www.iada.cn)

应用资料在公司官方网站上会随时更新，敬请留意！

详细资料和新产品新技术将首先在微信发布！

敬请关注认证官方微信【阿达电子】[微信号：

ADA-TOUCH]





## 目 录

1. 概述.....	3
2. 特性简介.....	3
3. 功能描述.....	3
4. 封装(SOP8 封装).....	4
5. 管脚描述.....	5
6. 电气特性.....	5
7. 应用电路.....	6
7.1 高有效的原理图.....	6
7.2 低有效的原理图.....	6
8. 应用说明.....	6
9. 修改记录.....	7



## 1. 概述

- ✓ ADA02 是一款 2 通道电容式触摸感应 IC，内置强大的电容感应触摸算法，广泛适用于各种控制面板应用，可直接兼容原机械式轻触按键(带锁开关)的处理信号。
- ✓ **本产品的特点和优势：**
- ✓ 可在有介质（如玻璃、亚克力、塑料、陶瓷等）隔离保护的情况下实现触摸功能，安全性高。
- ✓ 也可以直接触摸金属部件（如金属台灯、长臂灯、金属按钮、镀金属外壳等等）
- ✓ 应用电路简单，外围器件少，加工方便，成本低。
- ✓ 抗电源干扰及手机干扰特性好。EFT 可以达到 4KV 以上；近距离、多角度手机干扰、对讲机干扰等情况下，触摸响应灵敏度及可靠性不受影响。

## 2. 特性简介

- 工作电压： 2.4V~5.5V
- 触发传感器： 2 通道
- 内置上电复位 (POR)
- 内置低电压复位 (LVR)
- 采用低功耗的 CMOS 技术

## 3. 功能描述

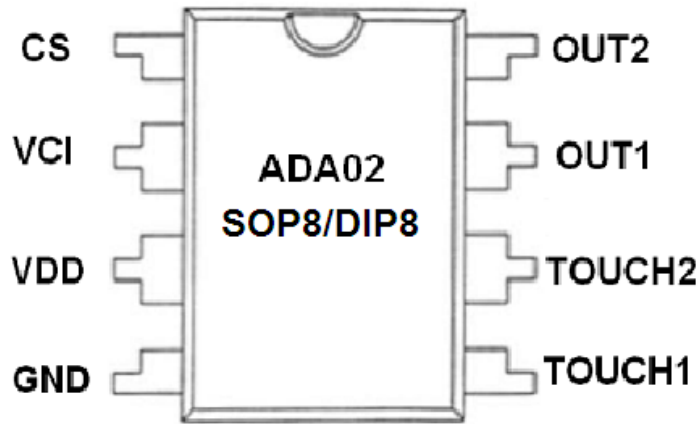
- 本 IC 是可通过 MODE 来选择 IC 的输出电平方式，具体见下表

工作状态		上电时		触摸时	
选择条件	选择方式	OUT1	OUT2	OUT1	OUT2
CS	= VDD	H	H	L	L
	= GND	L	L	H	H
说明：	“H”表示高电平； “L”表示低电平				

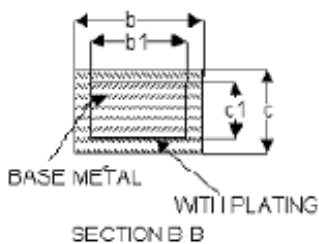
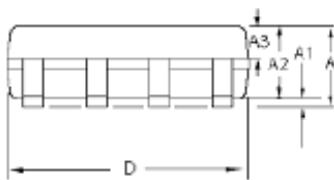
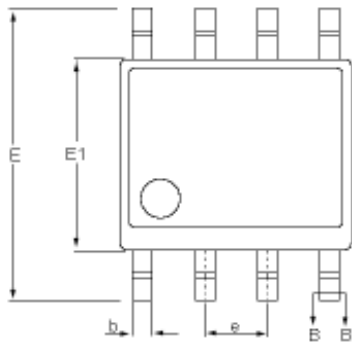
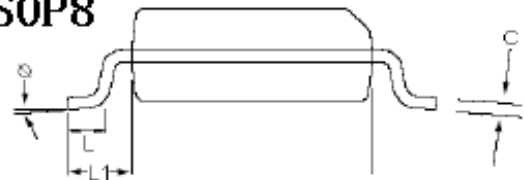
- TOUCH1 触摸输入对应 OUT1 逻辑输出， TOUCH2 触摸输入对应 OUT2 逻辑输出
- 两路触摸可同时生效，互不干扰
- 每一次触摸 TOUCH1 或 TOUCH2，对应 OUT1 或 OUT2 的输出状态翻转一次。如此循环。



#### 4. 封装(SOP8 封装)



SOP8



SYMBOL	MILLIMETER		
	MIN	NOM	MAX
A	—	—	1.77
A1	0.08	0.18	0.28
A2	1.20	1.40	1.60
A3	0.55	0.65	0.75
b	0.39	—	0.48
b1	0.38	0.41	0.43
c	0.21	—	0.26
c1	0.19	0.20	0.21
D	4.70	4.90	5.10
E	5.80	6.00	6.20
E1	3.70	3.90	4.10
e	1.27BSC		
L	0.50	0.65	0.80
L1	1.05BSC		
θ	0	—	8°



## 5. 管脚描述

管脚序号	管脚名称	用法	功能描述
1	CS	I	输出端电平方式选择
2	VCI	I	触摸灵敏度电容输入 (灵敏度调整电容, 102~473之间调整有效)
3	VDD	POWER	电源正 (VDD)
4	GND	POWER	电源地 (GND)
5	TOUCH1	I	触摸输入端 (通道1)
6	TOUCH2	I	触摸输入端 (通道2)
7	OUT1	O	控制输出端 (通道1)
8	OUT2	O	控制输出端 (通道2)

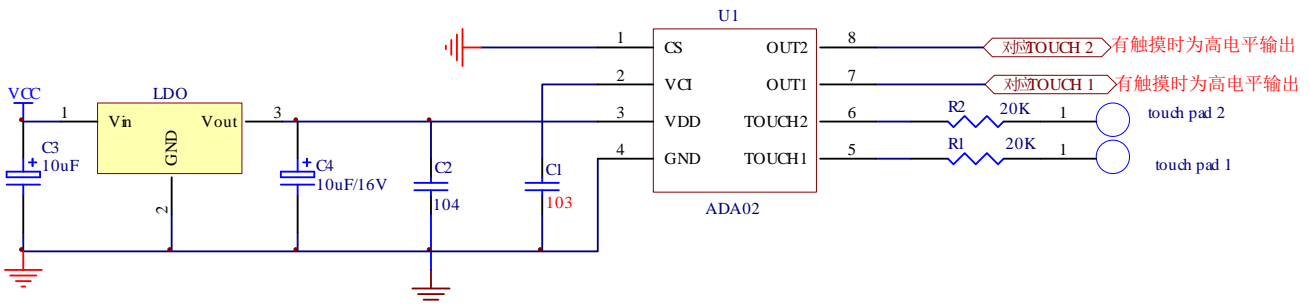
## 6. 电气特性

序号	参数	典型值	单位
1	工作电压	3.0	V
2	工作电流	55	μA
3	待机电流	7.5	μA
4	输入高电平	>2/3 VDD	V
5	输入低电平	<1/3 VDD	V
6	输出高电平电流	7	mA
7	输出低电平电流	10	mA
8	工作温度	-20~+70	°C
9	存储温度	-50~+100	°C

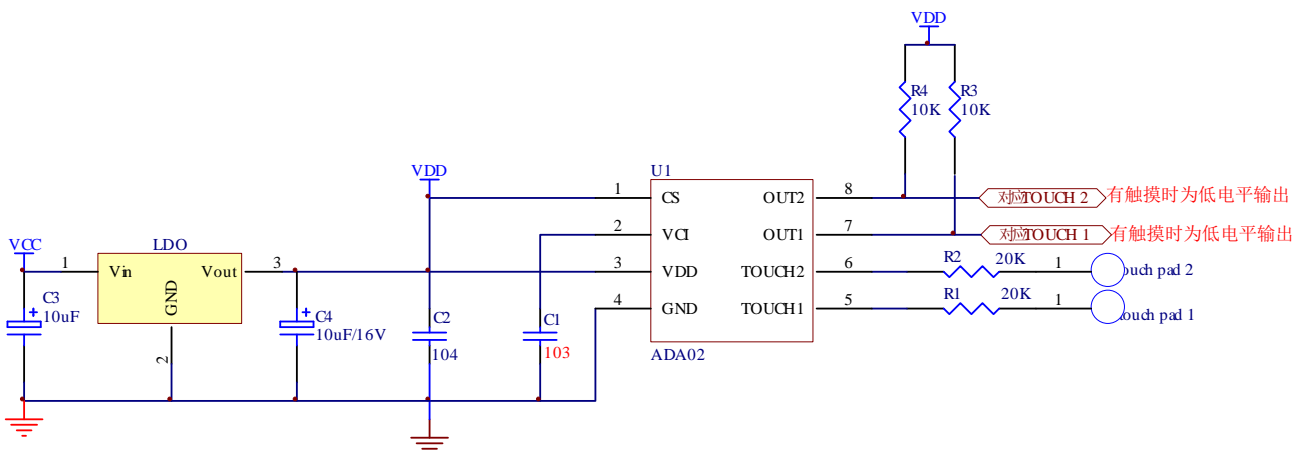


## 7. 应用电路

### 7.1 高有效的原理图



### 7.2 低有效的原理图



## 8. 应用说明

当介质材料及厚度等差异较大时，可通过调整 VCI 与 GND 之间的采样电容来调节触摸灵敏度。

**调整规律：电容容值增大，灵敏度增高；电容容值减小，灵敏度降低。**

不同的介质材料和介质厚度情况下对应的采样电容列表如下：**（不建议使用瓷片电容和 Y5V 的贴片电容作为灵敏度电容，最好选用：NPO (COG) 电容，或其他温漂量较小的电容特性相对比较稳定的高精度电容）**

介质类型	VCI 与 GND 之间的采样电容	
	器件类型	器件参数
直接接触金属外壳	102~104（缺省为 333）	0.001~0.1uF/25V（缺省为 33nf）
3mm 以内亚克力玻璃	102~103（缺省为 103）	0.001~0.01uF/25V（缺省为 10nf）



3-6mm 亚克力玻璃	103~203 (缺省为 203)	0.01~0.02uF/25V (缺省为 20nf)
6-10mm 亚克力玻璃	103~473 (缺省为 473)	0.01~0.047uF/25V (缺省为 47nf)

此表仅供参考，具体应根据实际应用的 PCB 和模具外壳相结合来调整，定案后，生产过程中无需再重新调整

## 应用经验：

- 1: 请注意，当触摸介质比较厚时，单个触摸点的面积要相对的大一些，比如用 3mm 以上的非导电介质时，单个按键的触摸面积最好在直径为 15mm 左右
- 2: 由于不同的介质传导电荷的能力不同，以上表格的参数，仅供参考，具体应根据实际应用的需求来调整触摸感应的灵敏度
- 3: 并不是电容越大就越灵敏，不合适的电容，会导致过灵敏或反应迟钝，调整依据以手指刚好接触到触摸介质有反应为最佳，如果需要用力压才有反应，说明灵敏度不够，如果还没有接触到介质就有反应，说明灵敏度过高
- 4: 如果电源的纹波幅度达到了 0.2V, 建议要对电源做特别处理，比如增加稳压或是滤波等
- 5: 在某些特定的应用上, 要尽可能的让触摸电路远离某些功能电路, 比如收音机, RF 等等

## 9. 修改记录

版本号	修改日期	修改记录描述	执行人	备注
V1.0	2010.01.27	新产品发布	Anny.Yan	
V2.0	2010.10.20	增加封装尺寸资料	Anny.Yan	
V3.0	2010.11.22	更改 IC 工作电压	Anny.Yan	
V4.0	2010.12.28	更改电路图	Anny.Yan	
V4.1	2011.03.17	更改电路图及应用说明	Anny.Yan	
V4.2	2011.08.09	更改电路图及应用说明	Anny.Yan	
V4.3	2014.12.17	修改说明及原理图	Anny	